



Duurzaam Water

Nederland – België - Duitsland

DUPLEX Multi Filter ontijzersysteem.

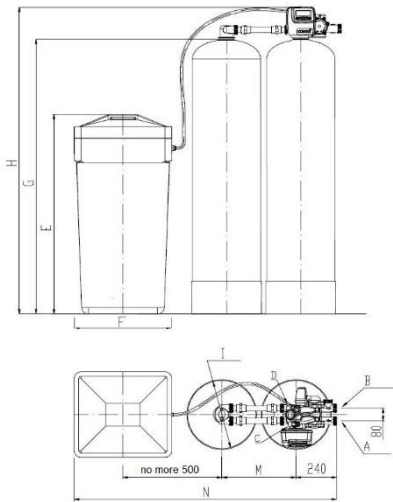


Beschrijving: DUPLEX Multi-Filtersysteem Twee-pijler

Multi-purpose filtersysteem voor grondwater of water uit eigen levering met volledig automatische besturing Clack WS 1 in een kastbehuizing, verwijdert: totale hardheid, opgelost ijzer, opgelost mangaan, organische stoffen en ammonium - voor elk waterverbruik de juiste capaciteit.

Beschrijving: PENTA Multi-Filtersysteem: Eén filter, vijf oplossingen. Het Penta Duplex Multi-Filtersysteem is vooral geschikt voor grondwater. Bijvoorbeeld voor meergezinswoningen of grootafnemers.

Totale hardheid, opgelost ijzer, opgelost mangaan, organische stoffen en ammonium, dit alles kan het nieuwe Penta Duplex Multi-Filtersysteem en het Penta Multi-Filtersysteem tegelijkertijd verwijderen. Dit volledig automatische, twee-pijler multifunctionele filtersysteem met elektronisch, watervolumed gecontroleerd regelklep CLACK WS1 Twin wordt eenvoudig voor uw bestaande waternetwerk geïnstalleerd. Het systeem verwijdert door middel van de beproefde ionenwisselprocedure ijzer, mangaan, organische stoffen, ammonium en de hardheid.



Technische gegevens (Voor u is de Duplex 100 van toepassing):

Anlagentyp	Duplex 50	Duplex 100	Duplex 145	Duplex 200
Capaciteit in m ³ x °dH	50	100	145	200
Doorloop water in m ³ / h	0,8	1,8	2,5	3,3
Harsvolume in Liter	25	50	75	100
Zoutverbruik per Regeneration in kg	2,5	5,0	7,5	10,0
Flesseninhoud in Liter	75	100	175	175
Afmeting hoogte 156				

ECOMIX natuurlijke Harsen van de beste kwaliteit. Gaan in de regel bij normaal doorsnee gebruik, gedurende 10 jaar mee. Zullen daarna in het systeem vervangen kunnen worden. De vervanging van de duplex system harsen zijn de kosten 750 excl.btw per fles.

Belangrijk is dat u te allen tijde voor de juiste Crystal ontijzering zouten gebruikt voor de Back-wash. U dient altijd de zouten te kunnen voelen in de speciaal daarvoor bijgeleverde zoutbak. Het smeltgedrag van deze zouten is zeer optimaal en vormt uitstekend pekewater om de flessen op natuurlijke basis te reinigen. Hierdoor gaan de flessen lang mee en bent u zeker van de werking van het systeem de komende 10 jaar.

De Crystal zouten kunt u bij ons bestellen waarvan de kosten 1,00 per kg bedraagt.

De garantie op het systeem is 2 jaar. Deze wordt wanneer u de zouten bij ons besteld met 2 jaar automatisch verlengd. Zodat u te allen tijde 4 jaar garantie heeft.

Teelen Aqua Filtering Service info@aquaron.eu | www.aquaron.eu